

## FICHA TÉCNICA DEL PRODUCTO

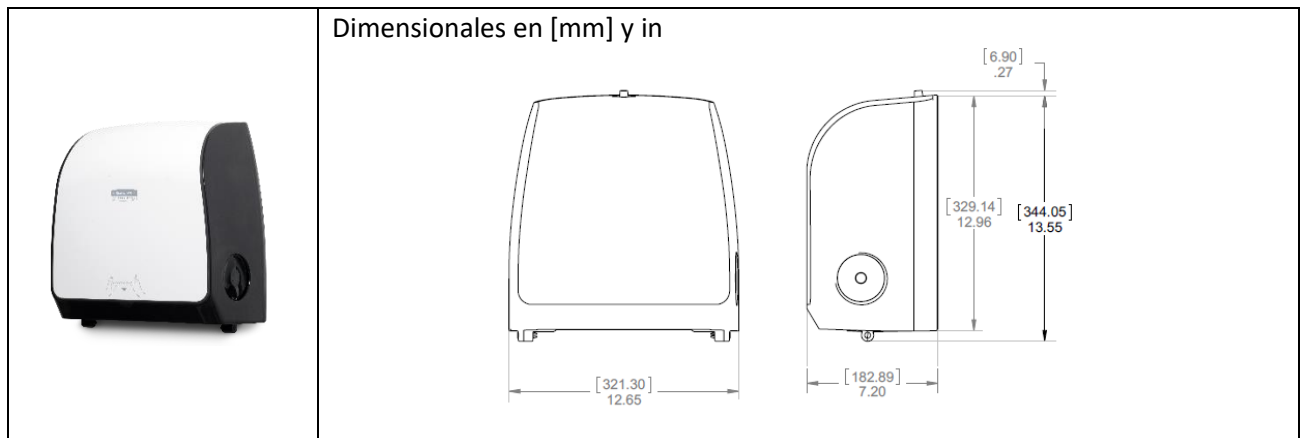
### ESPECIFICACIONES GENERALES DE PRODUCTO

<b>Línea</b>	MOD	<b>Actualización:</b>	11-11-2022
<b>Categoría</b>	Towels	<b>Cod. SAP:</b>	30217685
<b>Subcategoría:</b>	Rolled Towels	<b>Cod. EAN 13:</b>	7891172434082
<b>Descripción:</b>	KCP DISPMOD TWL HRT W/B ABS SLIMROLL 1X1	<b>Cod. DUN 14:</b>	17891172439114
<b>Color:</b>	Blanco y Negro		
<b>Marca:</b>	Kimberly-Clark® Professional	<b>Elaborado por:</b>	Igor Pause

### DESCRIPCIÓN DEL PRODUCTO

- Dispensador manual de toallas de manos en rollo.
- Destinado para lugares pequeños de bajo y medio tráfico.
- Equipos de fácil instalación, que deben ser fijados con chazos y tornillos. No es recomendable su instalación con cintas adhesivas, debido a su peso.
- Contiene instrucciones de abastecimiento en su parte interna.
- Contiene informaciones de lote en su parte interna.

### IMAGEN DEL PRODUCTO



## ESPECIFICACIONES TECNICAS DEL PRODUCTO

Variable	Tamaño	Unidad
Diámetro máximo del rollo (tubete de 1,5")	16	cm
Ancho máximo del rollo	20	cm
Soporte del tubo	1.5" / 3,8	Pol./cm

## ESPECIFICACIONES DE PRODUCTO Y EMPAQUE

Unidad de venta:	1 unidad por caja		
Medidas del corrugado:	Largo (cm)	Ancho (cm)	Alto (cm)
	19,1	32,5	34,6
Peso bruto Kg:	3,1		
Peso neto Kg:	2,3		

## CARACTERISTICAS EXTERNAS DEL PRODUCTO

Atributo	Aplicación	Material	Color
Materia-prima	Tapa	ABS	Blanco
	Base	Hips	Blanco
	Lateral	ABS	Translucido
	Ventana	Acrílico	Transparente
Atributo	Aplicación	Color	
Colorante	Tapa	Blanco Opaco	
	Base	Negro Opaco	
	Lateral	Negro Traslucido	
Atributo	Aplicación	Color	Material
Logotipo	Tapa	Gris	Hot Stamping