

FICHA TÉCNICA DE PRODUCTO

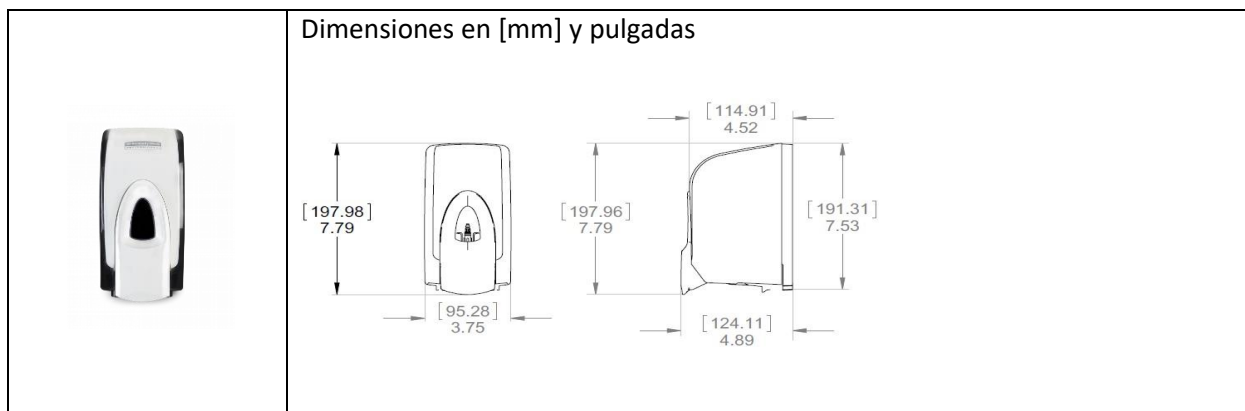
ESPECIFICACIONES GENERALES DE PRODUCTO

Línea:	MOD	Actualización:	04-11-2022
Categoría	Jabón	Cod. SAP:	30217697
Subcategoría:	Jabón de spray manual	Cod. EAN 13:	7702425550896
Descripción:	KCP DISPMOD SANI SPRAY W/B 400ML PP 1X1	Cod. DUN 14:	17702425550893
Color	Blanco y negro		
Marca:	Kimberly-Clark® Professional	Elaborado por:	Igor Pause

DESCRIPCIÓN DEL PRODUCTO

- Dispensador manual de jabón en spray
- Equipos de fácil instalación, que deben ser fijados con chazos y tornillos.
- Contiene informaciones de lote en su parte interna.

IMAGEN DEL PRODUCTO



ESPECIFICACIONES TECNICAS DEL PRODUCTO

Datos técnicos	Descripción	Unidad
Capacidad refill	300 o 400	ml
Cantidad por accionamiento	0,2	ml

ESPECIFICACIONES DE PRODUCTO Y EMPAQUE

Unidad de venta:	1 unidad por caja		
Medidas del corrugado:	Largo (cm)	Ancho (cm)	Alto (cm)
	10,3	13,5	21,0
Peso bruto Kg:	0,5		
Peso neto Kg:	0,3		

CARACTERISTICAS EXTERNAS DEL PRODUCTO

Atributo	Aplicación	Material	Color
Materia-prima	Tapa y base	Polipropileno	Transparente
Atributo	Aplicación	Color	Color
Colorante	Tapa	Blanco Opaco	
	Base	Negro Opaco	
	Lateral	Negro Traslucido	
Logotipo	Tapa	Hot Stamping	Gris