

FICHA TÉCNICA DEL PRODUCTO

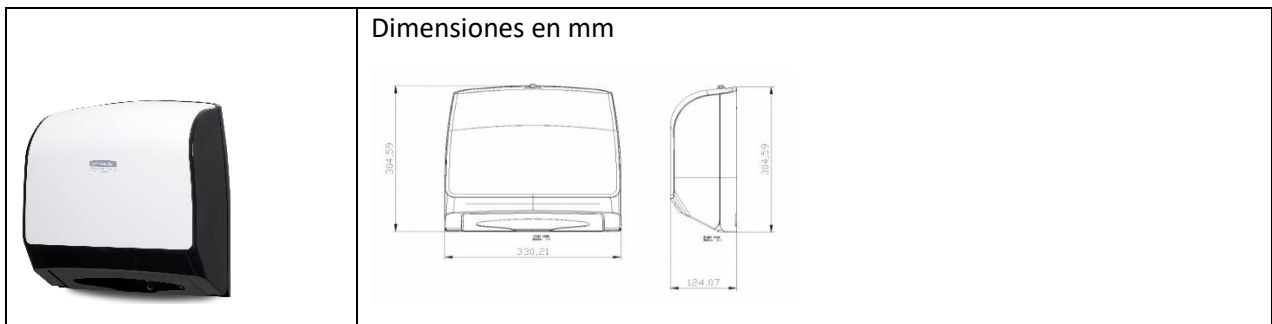
ESPECIFICACIONES GENERALES DEL PRODUCTO

Línea:	MOD	Actualización:	14-11-2022
Categoría:	Bath Tissue	Cod. SAP:	30217686
Subcategoría:	Folded Tissue	Cod. EAN 13:	7702425550803
Descripción:	KCP DISPMOD TWL FOLDED W/B ABS 1X1	Cod. DUN 14:	17702425550800
Color:	Blanco y Negro		
Marca:	Kimberly-Clark® Professional	Elaborado por:	Igor Pause

DESCRIPCIÓN DEL PRODUCTO

- Dispensador manual de toallas de manos interfoliadas.
- Destinado para lugares pequeños de bajo tráfico.
- Equipos de fácil instalación, que deben ser fijados con chazos y tornillos. No es recomendable su instalación con cintas adhesivas, debido a su peso.
- Contiene información sobre el suministro en el interior.
- Contiene informaciones de lote en su parte interna.

IMAGEN DEL PRODUCTO



ESPECIFICACIONES TECNICAS DEL PRODUCTO

Variable	Tamaño	Unidad
Capacidad interna de la toalla	27,5 x 10,0	cm
Capacidad	1,5 paquetes	toallas

ESPECIFICACIONES DE PRODUCTO Y EMPAQUE

Unidad de venta:	1 unidad por caja		
Medidas del corrugado:	Ancho (cm)	Largo (cm)	Alto (cm)
	33,9	33,9	31,2
Peso bruto Kg:	1,1		
Peso neto Kg:	0,9		

CARACTERISTICAS EXTERNAS DEL PRODUCTO

Atributo	Aplicación	Material	Color
Materia-prima	Tapa	ABS	Blanco
	Base	HIPS	Blanco
	Lateral	ABS	Traslúcido
Atributo	Aplicación	Color	
Colorante	Tampa	Blanco Opaco	
	Base	Negro Opaco	
	Lateral	Negro Traslúcido	
Atributo	Aplicación	Color	Material
Logotipo	Tapa	Gris	Hot Stamping