

# TIPO M32N

## SELLO SENCILLO UNIDIRECCIONAL (milímetros) DIN 24960

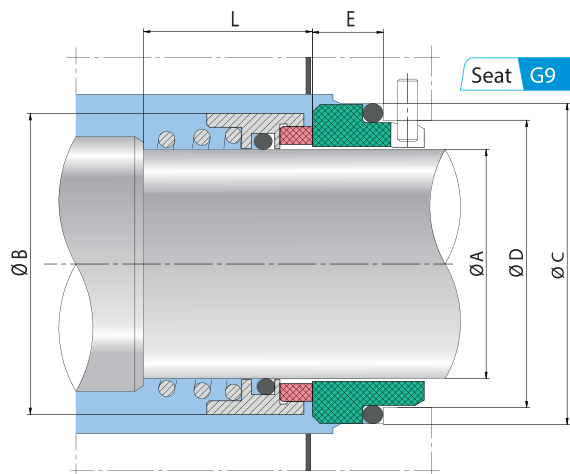
UNI-DIRECTIONAL SINGLE SEAL TYPE M32N (milimeters) DIN 24960

# TIPO 650

## SELLO SENCILLO UNIDIRECCIONAL (pulgadas)

TYPE 650 UNI-DIRECTIONAL SINGLE SEAL (inches)

- + Sello unidireccional no balanceado, de muy amplia aplicación en bombas de agua, bombas sumergibles, aguas residuales, químicos, entre otros.
- + Unbalanced mechanical seal, dependent on direction of rotation, for a wide application in water pumps, sewage pumps, chemical pumps and others.



Se ofrece con estacionaria en silicio tipo G9 y resorte derecho como estándar  
We supply stationary seat type in silicon G9 and right handed spring as standard



### MATERIALES

- **CUERPO DEL SELLO:** AISI 316, AISI 304.
- **CARA ROTATORIA:** Carbón grado químico o metalizado, Carburo de Silicio, Carburo de Tungsteno (Ni).
- **ASIENTO ESTACIONARIO:** Carburo de Silicio, Carburo de Tungsteno (Ni), Cerámica.
- **ELASTÓMEROS:** Viton®, Nitrilo, EPR, PTFE encapsulado.
- **RESORTES:** AISI 316, AISI 302

### Type M32N milimeters

### Type 650 inches

ØA	ØB	ØC	ØD	E	L
12	21	23	19	10	16
14	23	25	21	10	16.5
16	26	27	23	10	18
18	29	33	27	11.5	19.5
20	31	35	29	11.5	22
22	33	37	31	11.5	21.5
24	35	39	33	11.5	23.5
25	36	40	34	11.5	26.5
28	40	43	37	11.5	26.5
30	43	45	39	11.5	26.5
32	46	48	42	11.5	28.5
33	47	48	42	11.5	28.5
35	49	50	44	11.5	28.5
38	53	56	49	14	33.5
40	56	58	51	14	36
43	59	61	54	14	38.5
45	61	63	56	14	39.5
48	64	66	59	14	46
50	66	70	62	15	45
53	69	73	65	15	47
55	71	75	67	15	49
58	76	78	70	15	55
60	78	80	72	15	55
65	84	85	77	15	55
70	90	92	83	18	57
75	98	97	88	18	62
80	100	105	95	18.2	61.8

ØA	ØB	L
1/2"	0.825	0.625
5/8"	1.060	0.703
3/4"	1.220	0.875
7/8"	1.300	0.875
1"	1.480	1.063
1 1/8"	1.585	1.063
1 1/4"	1.810	1.125
1 3/8"	1.965	1.125
1 1/2"	2.085	1.313
1 5/8"	2.225	1.438
1 3/4"	2.400	1.563
1 7/8"	2.520	1.750
2"	2.600	1.750
2 1/8"	2.795	1.844
2 1/4"	2.990	2.156
2 3/8"	3.070	2.156
2 1/2"	3.265	2.156
2 5/8"	3.305	2.188
2 3/4"	3.540	2.250
2 7/8"	3.660	2.438
3"	3.855	2.438
3 1/8"	3.940	2.438
3 1/4"	4.055	2.438

Medidas en pulgadas  
Dimensions in inches

Medidas en milímetros / Dimensions in millimeters

Nota: el sello incluye estacionaria / Note: Mechanical seal with stationary included

### MATERIALS

- **SEAL BODY:** AISI 316, AISI 304
- **ROTARY FACE:** Chemical grade or metallized carbon, Silicon Carbide, Tungsten Carbide (Ni),
- **STATIONARY SEAT:** Silicon Carbide, Tungsten Carbide (Ni), Ceramic.
- **ELASTOMERS:** Viton®, Nitrile, EPR. Encapsulated PTFE.
- **SPRINGS:** AISI 316, AISI 302.

### VENTAJAS

- Fácil instalación.
- Resorte que no se atasca.
- Autoalineante.
- Muy Corta longitud de operación.
- Sección más delgada que se acomoda en muchas bombas.

### BENEFITS

- Easy installation.
- Non - clogging springs.
- Selfaligning seal.
- Very short working length.
- Narrow section that fits most popular pumps.

### OPERATING RANGES

**PRESSURE:** Up to 150 psig (10 bar)  
**TEMPERATURE:** -20°F up to 450°F (-29°C up to 232°C)  
Depending on the elastomer  
**VELOCITY:** 3940 fpm (20m/s)

Viton® es una marca registrada de DuPont.